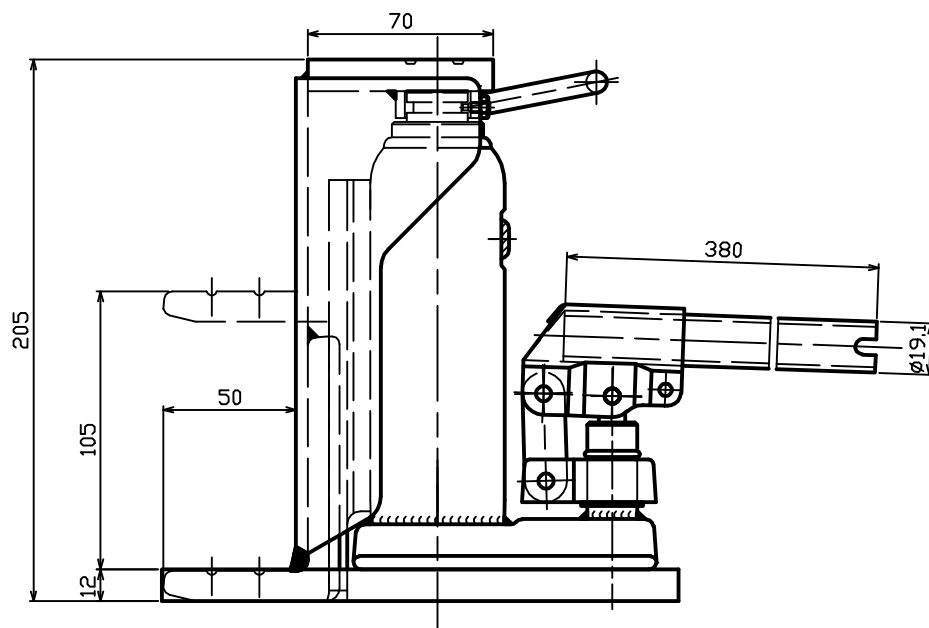


仕 様	
型 式	MHC-1.2T
能 力	爪部 1.2 TON
	頭部 3 TON
最低高さ	爪部 12 mm
	頭部 205 mm
油圧揚程	105 mm
最高高さ	爪部 117 mm
	頭部 310 mm
本体質量	7.0 kg
ハンドル (2本ツナギ)	380 mm
総質量	7.3 kg



名 称	1.2ton 爪付ジャッキ
型 式	MHC-1.2T
図面番号	J-657-0000.HP.0