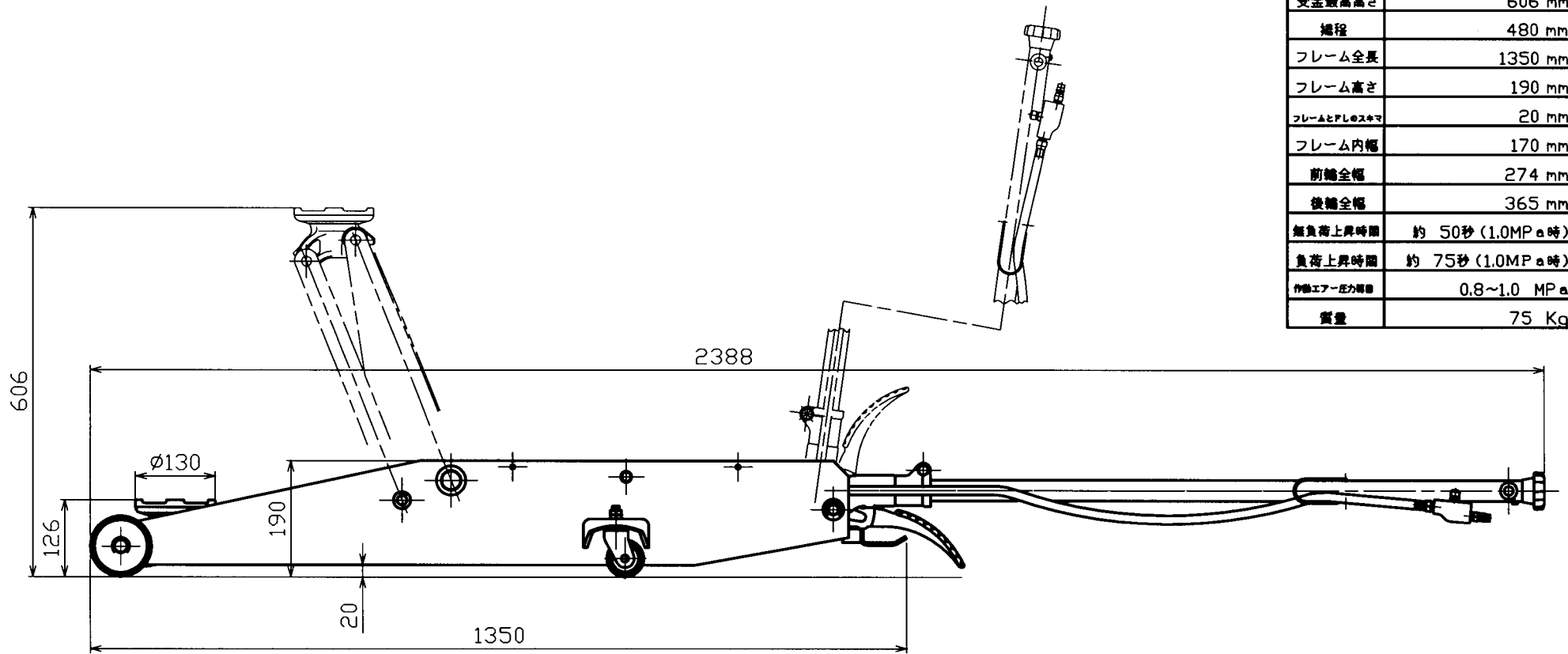


仕様

型式	ASJ-30M
最大使用荷重	3Ton (1/2 繰程から)
受金最低高さ	126 mm
受金最高高さ	606 mm
繰程	480 mm
フレーム全長	1350 mm
フレーム高さ	190 mm
フレームとPシのスキマ	20 mm
フレーム内幅	170 mm
前軸全幅	274 mm
後軸全幅	365 mm
無負荷上昇時間	約 50秒 (1.0MPa時)
負荷上昇時間	約 75秒 (1.0MPa時)
作動エア圧力範囲	0.8~1.0 MPa
質量	75 Kg



名称	3Ton エア サービスジャッキ
型式	ASJ-30M
図番等	S-491-0000.HP.0